

# IASO<sup>®</sup>

## Better Outside

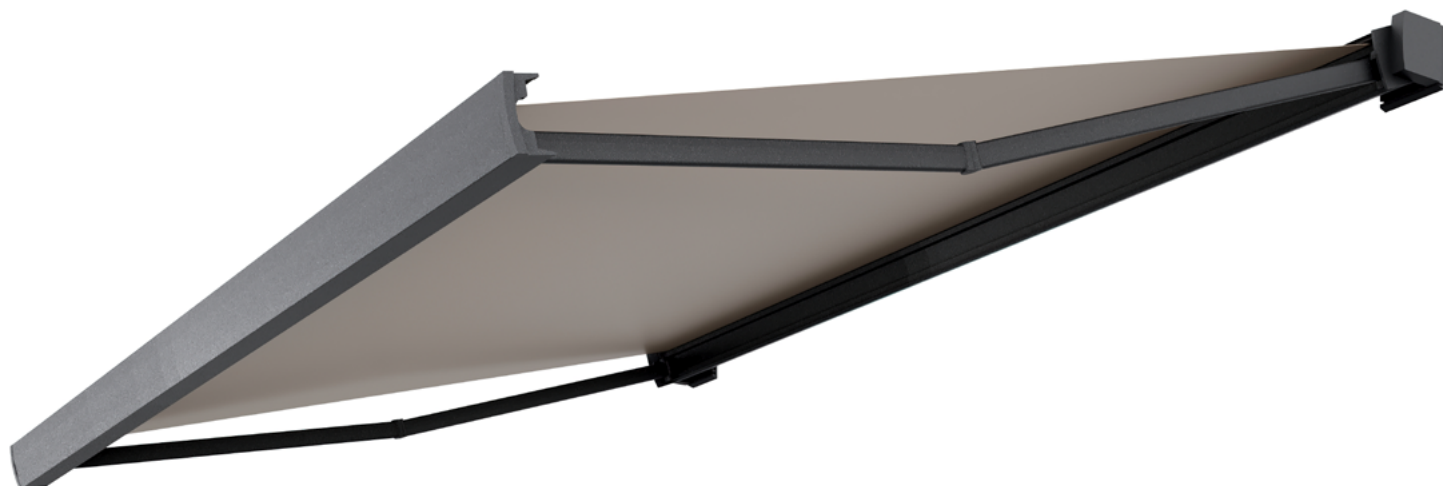
FICHA TÉCNICA

ESPAÑOL

TOLDOS

CON COFRE

SPICA LITE



<b>ÍNDICE</b>	—	02 DESCRIPCIÓN
		02 CARACTERÍSTICAS TÉCNICAS
		02 INSTALACIÓN
		03 DESPIECE
		04 DESPIECE KIT ILUMINACIÓN
		04 ILUMINACIÓN OPCIONAL
		05 DIAGRAMA DE PROYECCIÓN
		06 TAMAÑO MÍNIMO
		06 CLASIFICACIÓN DEL PRODUCTO
		06 CLASIFICACIÓN SEGÚN PRECIPITACIÓN
		06 CLASIFICACIÓN SEGÚN VIENTO
		07 COMPATIBILIDAD DE MOTORES
		07 COMPATIBILIDAD MOTOR-TUBO (Ø)
		07 MOTORIZACIÓN
		08 CONFIGURACIÓN LONA ACRÍLICA
		08 CONFIGURACIÓN LONA PLÁSTICA
		09 EMISORES

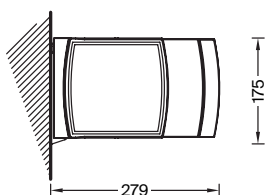
# DESCRIPCIÓN

SPICA LITE es un cofre de brazos extensibles, con soportes laterales fijos y soportes de anclaje y brazos Balteus. El cofre, inspeccionable, se suministra en tres perfiles separados. Los soportes permiten la instalación del toldo tanto a pared como a techo y la regulación se puede realizar gracias al sistema del tornillo pasante. Posibilidad de iluminación led en brazos y cofre.

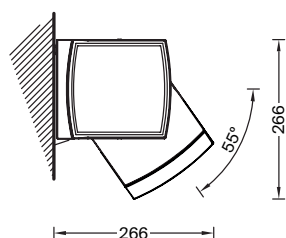
# CARACTERÍSTICAS TÉCNICAS

- Estructura : Aluminio 6063-T5, para los perfiles
- Tornillería: Acero inoxidable AISI 304 y zincada

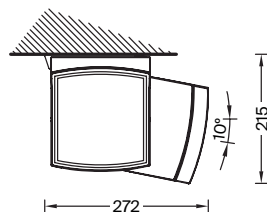
## INSTALACIÓN



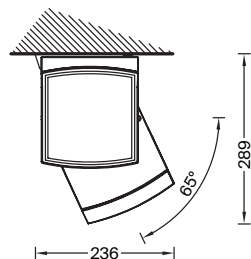
Montaje a pared



Montaje a pared 55°



Montaje a techo 10°

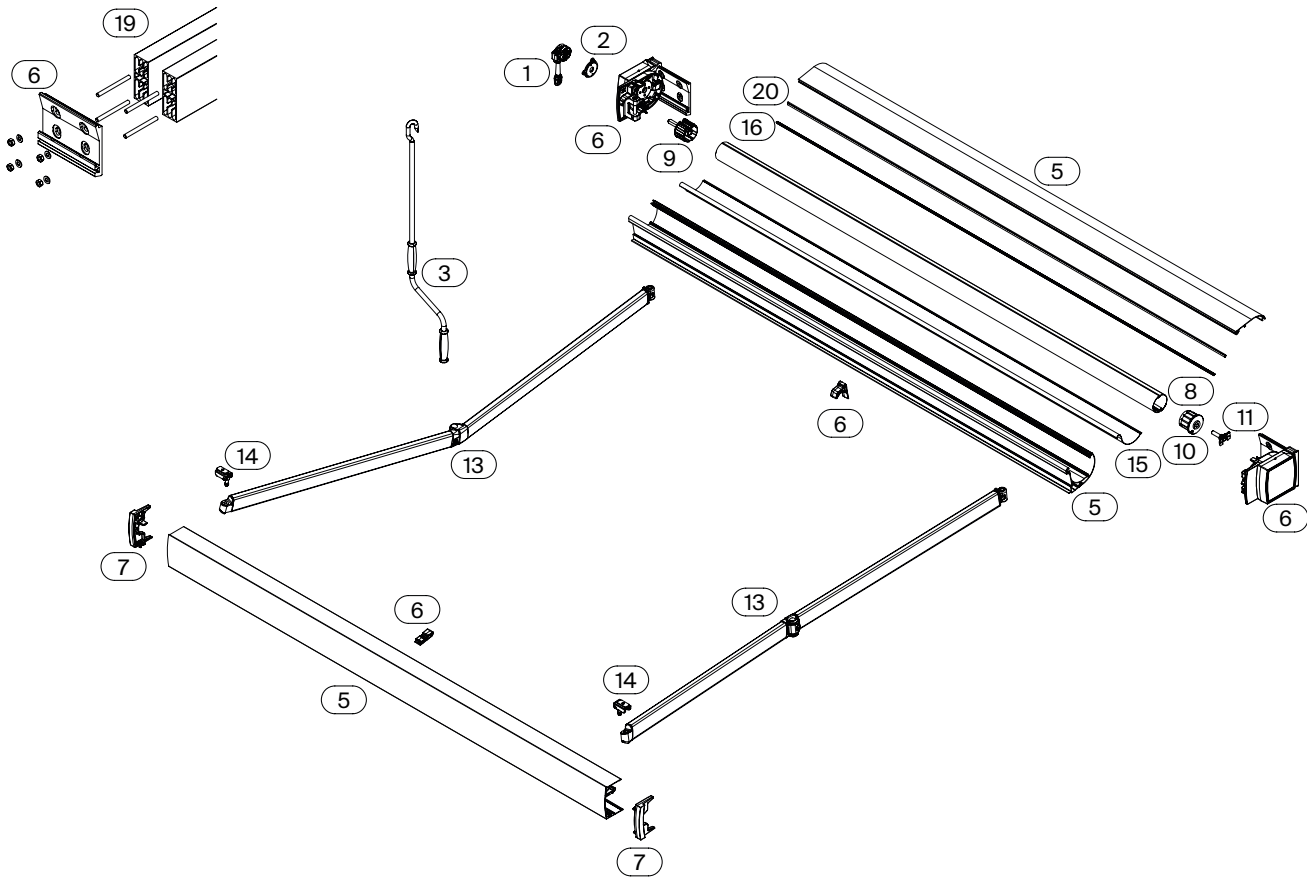


Montaje a techo 65°

## ILUMINACIÓN

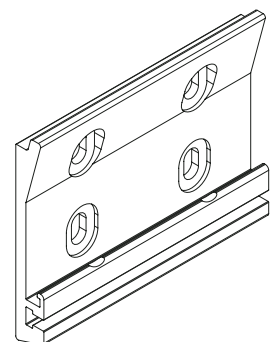
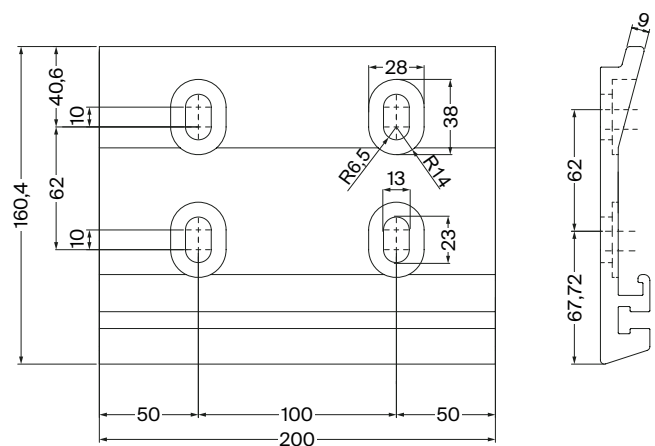
BRAZOS	COFRE	TAPAS LATERALES
Sí	Sí	No

## DESPIECE

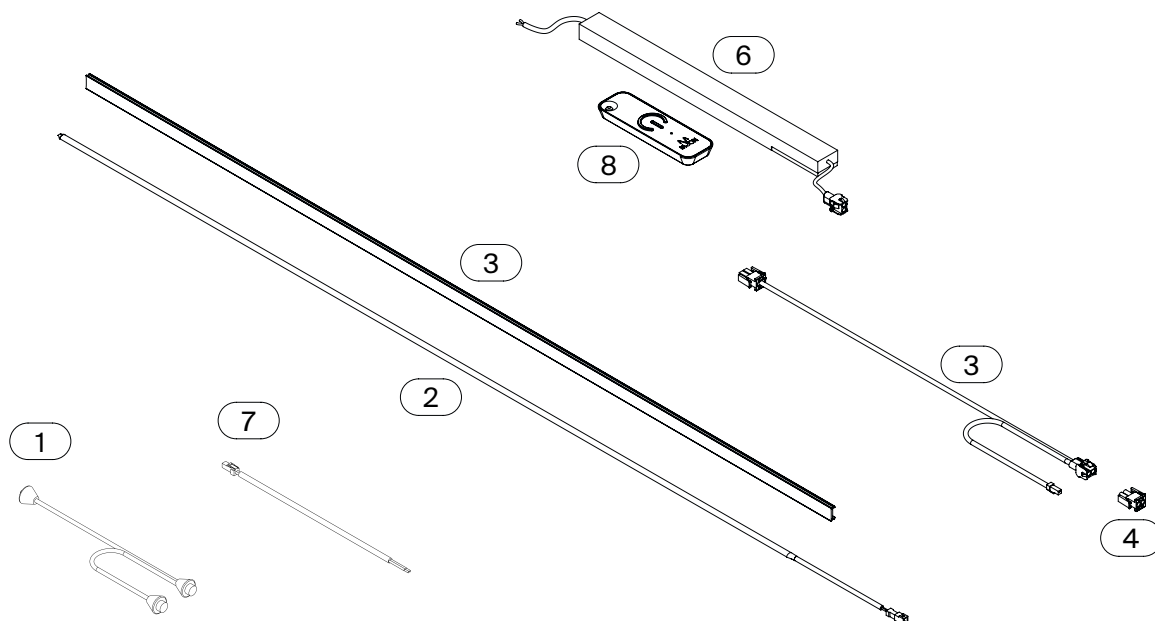


- 1 Máquina reductora
- 2 Kit máquina
- 3 Manivela
- 4 Soporte para manivela
- 5 Kit perfiles Epica Lite
- 6 Kit soportes completo
- 7 Tapones para terminal
- 8 Rollerbat
- 9 Casquillo aluminio eje cuadrado
- 10 Casquillo con hueco
- 11 Placa H30 mm con eje redondo
- 12 Tornillo M6x16mm para placa
- 13 Brazos con cinta
- 14 Deslizadores
- 15 Perfil salvatejido PVC
- 16 Goma
- 17 Placa redonda con ojo redondo
- 18 Brazos con cinta
- 19 Suplemento para instalación
- 20 Cepillo

## DIMENSIONES DEL SOPORTE



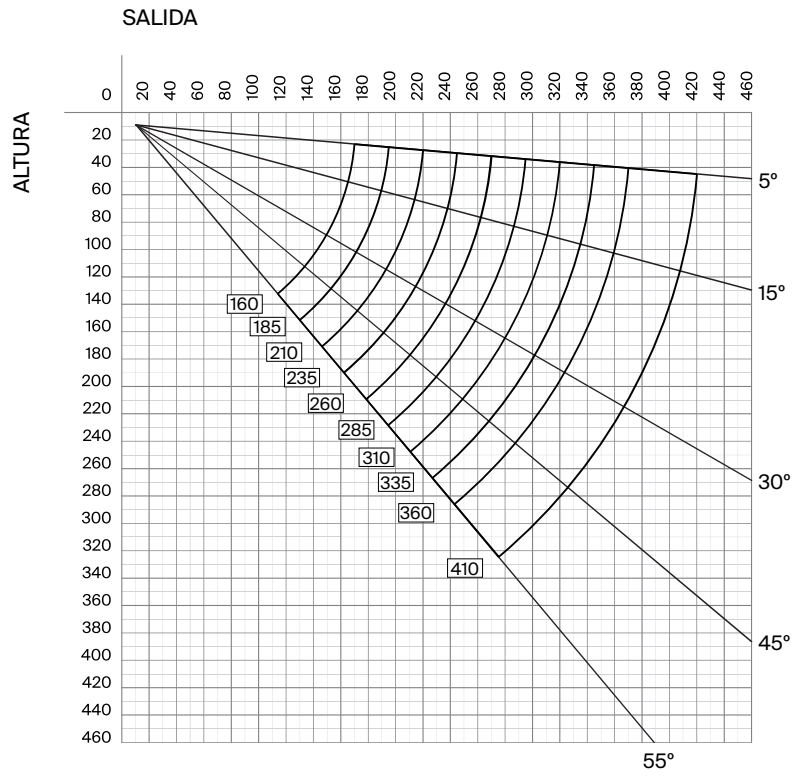
# DESPIECE KIT ILUMINACIÓN



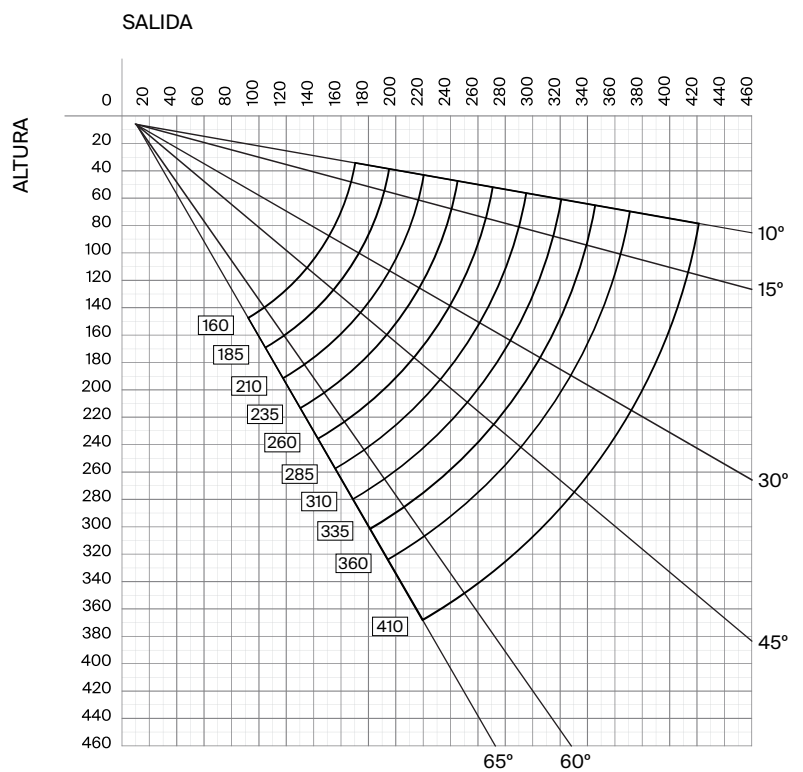
- 1 Cable
- 2 Strip LED blanco IP65 - 700lum/m - 8W/m
- 3 Cable
- 4 Paquete conexión rápida
- 5 Opalino
- 6 Transformador integrado radioeléctrico
- 7 Cable con conector hembra
- 8 Mando a distancia

# DIAGRAMA DE PROYECCIÓN

## MONTAJE A PARED



## MONTAJE A TECHO



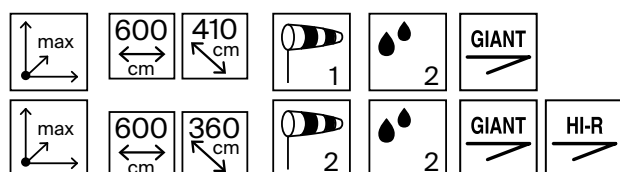
# TAMAÑO MÍNIMO

	160	185	210	235	260	285	310	335	360	410	
		213	238	263	288	313	338	363	388	413*	463*
		216	241	266	291	316	341	366	-	-	-



Motorizado     
 Salida del toldo     
 Máquina reductora externa     
 Anchura del toldo

## CLASIFICACIÓN DEL PRODUCTO



## CLASIFICACIÓN SEGÚN PRECIPITACIÓN



CLASE	Intensidad media en una hora (mm/h)	Situación ambiental
1	≤ 2	Débiles
2	> 2 y ≤ 15	<b>Moderadas</b>

## CLASIFICACIÓN SEGÚN VIENTO



CLASE	Grado Beaufort	Velocidad del viento	Presión	Situación ambiental	
1	0	0 - 1 km/h	0.0 - 0.3 m/s	Calma	
	1	1 - 5 km/h	0.3 - 1.4 m/s	Brisa muy ligera	
	2	6 - 11 km/h	1.7 - 3.1 m/s	Brisa ligera	
	3	<b>12 - 19 km/h</b>	<b>3.4 - 5.3 m/s</b>	<b>17.41 N/m<sup>2</sup></b>	<b>Brisa tensa</b>
2	4	<b>20 - 28 km/h</b>	<b>5.6 - 7.8 m/s</b>	<b>37.81 N/m<sup>2</sup></b>	<b>Viento moderado</b>
3	5	29 - 38 km/h	8.1 - 10.6 m/s	69.64 N/m <sup>2</sup>	Viento tenso

# CLASIFICACIÓN SEGÚN VIENTO

CLASE SALIDA (m)	LÍNEA (m)							
	2,50	3,00	3,50	4,00	4,50	5,00	5,50	6,00
1,60	2	2	2	2	2	2	2	2
1,85	2	2	2	2	2	2	2	2
2,10		2	2	2	2	2	2	2
2,35		2	2	2	2	2	2	2
2,60			2	2	2	2	2	2
2,85			2	2	2	2	2	2
3,10				2	2	2	2	2
3,35				2	2	2	2	2
3,60					2	2	2	2
3,85					1	1	1	1
4,10						1	1	1

## COMPATIBILIDAD DE MOTORES

MOTOR COMPATIBLE	
Somfy Sunea io	Simu K7 Star

## COMPATIBILIDAD MOTOR-TUBO (Ø)

PAR MOTOR (Nm)	MOTOR (mm)	TUBO (mm)
≤50	Ø50	Ø70 y Ø80
>50	Ø60	Ø80

## MOTORIZACIÓN (Nm)

Par Motor (Nm) SALIDA (m)	LÍNEA (m)							
	2,50	3,00	3,50	4,00	4,50	5,00	5,50	6,00
1,60	30	30	30	30	30	30	50	50
1,85	30	30	30	30	40	40	50	50
2,10		30	30	30	40	40	50	50
2,35		40	40	40	50	50	70	70
2,60			40	40	50	50	70	70
2,85			40	40	50	50	70	70
3,10				50	50	50	70	70
3,35				50	50	50	70	70
3,60					55	55	70	70
3,85					70	70	70	70
4,10						70	70	70

# CONFIGURACIÓN LONA ACRÍLICA

SALIDA (m)	LÍNEA (m)							
	2,50	3,00	3,50	4,00	4,50	5,00	5,50	6,00
1,60	2/2/80	2/2/80	2/2/80	2/2/80	2/2/80	2/2/80	2/2/80	2/2/80
1,85	2/2/80	2/2/80	2/2/80	2/2/80	2/2/80	2/2/80	2/2/80	2/2/80
2,10		2/2/80	2/2/80	2/2/80	2/2/80	2/2/80	2/2/80	2/2/80
2,35		2/2/80	2/2/80	2/2/80	2/2/80	2/2/80	2/2/80	2/2/80
2,60			2/2/80	2/2/80	2/2/80	2/2/80	2/2/80	2/2/80
2,85			2/2/80	2/2/80	2/2/80	2/2/80	2/2/80	2/2/80
3,10				2/2/80	2/2/80	2/2/80	2/2/80	2/2/80
3,35				2/2/80	2/2/80	2/2/80	2/2/80	2/2/80
3,60					2/2/80	2/2/80	2/2/80	2/2/80
3,85					2/2/80	2/2/80	2/2/80	2/2/80
4,10						2/2/80	2/2/80	2/2/80

\* Brazos / Soportes / Ø Tubo enrollado

# CONFIGURACIÓN LONA PLÁSTICA

SALIDA (m)	LÍNEA (m)							
	2,50	3,00	3,50	4,00	4,50	5,00	5,50	6,00
1,60	2/2/80	2/2/80	2/2/80	2/2/80	2/2/80	2/2/80	2/2/80	2/2/80
1,85	2/2/80	2/2/80	2/2/80	2/2/80	2/2/80	2/2/80	2/2/80	2/2/80
2,10		2/2/80	2/2/80	2/2/80	2/2/80	2/2/80	2/2/80	2/2/80
2,35		2/2/80	2/2/80	2/2/80	2/2/80	2/2/80	2/2/80	2/2/80
2,60			2/3/80	2/3/80	2/2/80	2/2/80	2/2/80	2/2/80
2,85			2/3/80	2/3/80	2/2/80	2/2/80	2/2/80	2/2/80
3,10				2/3/80	2/2/80	2/2/80	2/2/80	2/2/80
3,35				2/3/80	2/2/80	2/2/80	2/2/80	2/2/80
3,60					2/2/80	2/2/80	2/2/80	2/2/80
3,85					2/2/80	2/2/80	2/2/80	2/2/80
4,10						2/2/80	2/2/80	2/2/80

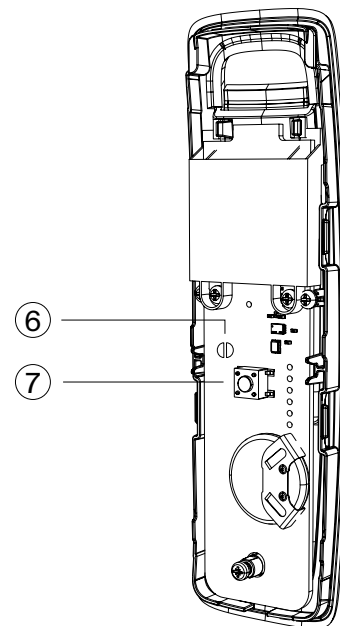
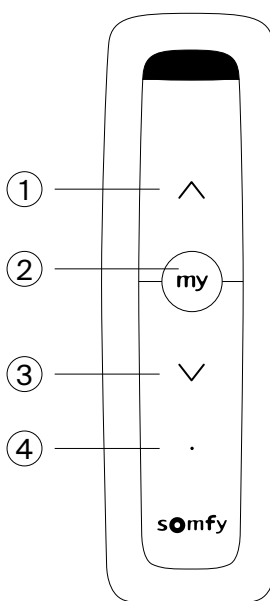
\* Brazos / Soportes / Ø Tubo enrollado

# EMISORES

## SOMFY SITUO 1

Frecuencia	IO 868 MHz
Canales	1
Alimentación	CR2032 3V
Radio de alcance	50 m (20 m interior)
Grado de protección	IP30
Dimensiones	139 x 42 x 16 mm

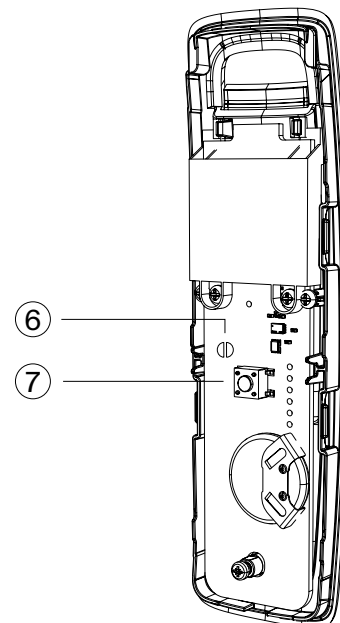
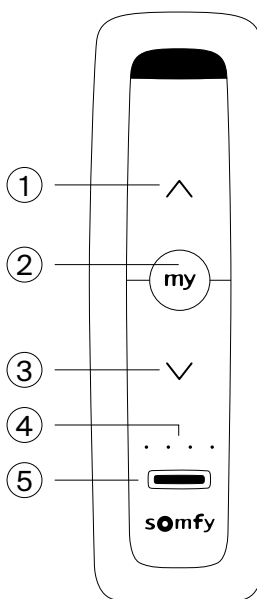
- ① Botón Subir/Encender/Abrir
- ② Botón STOP/my
- ③ Botón Bajar/Apagar/Cerrar
- ④ Luz indicadora de activación del botón
- ⑥ Selector de modo autónomo específico
- ⑦ Botón PROG



## SOMFY SITUO 5

Frecuencia	IO 868 MHz
Canales	5
Alimentación	CR2430 3V
Radio de alcance	50 m (20 m interior)
Grado de protección	IP30
Dimensiones	139 x 42 x 16 mm

- ① Botón Subir/Encender/Abrir
- ② Botón STOP/my
- ③ Botón Bajar/Apagar/Cerrar
- ④ Luces indicadoras de activación del botón y selección de grupo
- ⑤ Selector de grupo
- ⑥ Selector de modo autónomo específico
- ⑦ Botón PROG

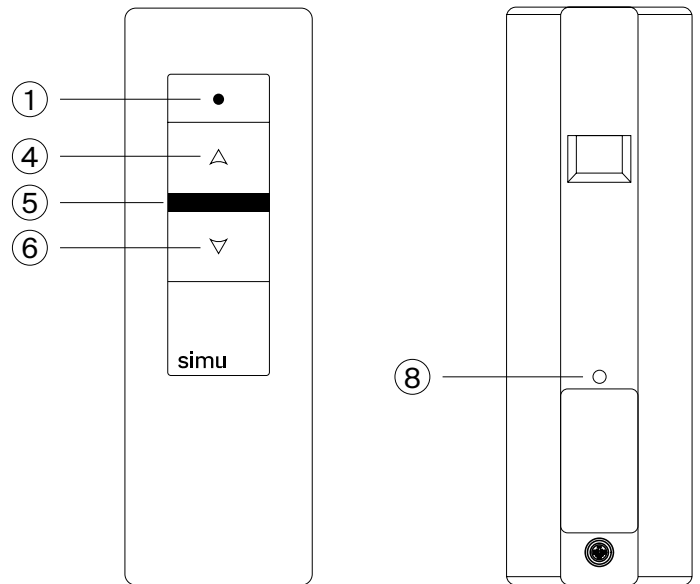


\* Los emisores Somfy son únicamente compatibles con motores Somfy, y los emisores Simu son únicamente compatibles con motores Simu.

**SIMU MOBILE 1C**

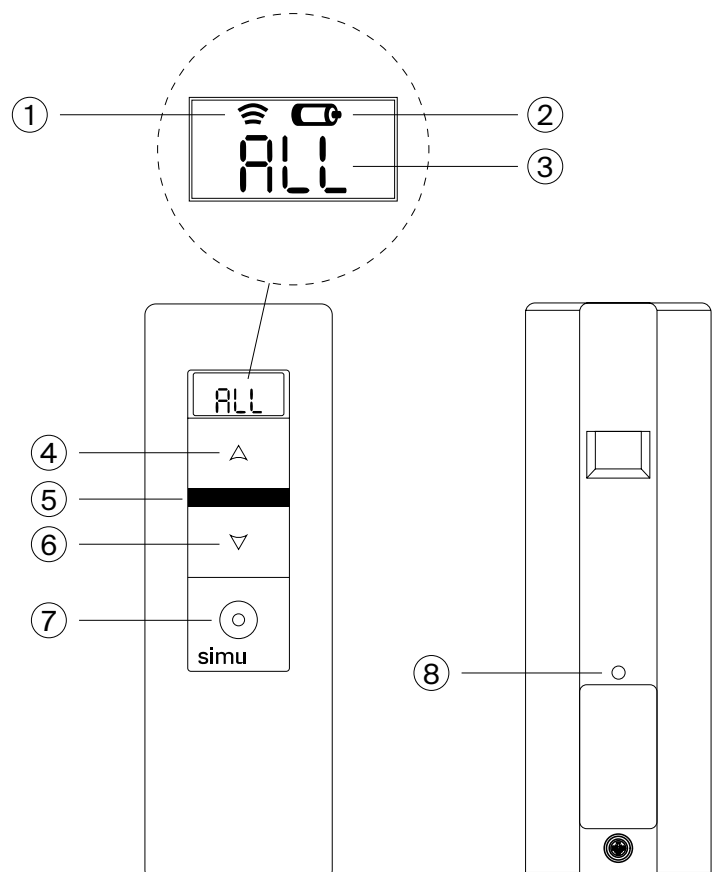
Frecuencia	433,42 MHz
Canales	1
Alimentación	CR2430 3V
Radio de alcance	50 m (20 m interior)
Grado de protección	IP30
Dimensiones	125 x 40 x 15 mm

- ① Indicador de transmisión
- ④ Botón de mando UP
- ⑤ STOP / botón de mando P.I.
- ⑥ Botón de mando DOWN
- ⑧ Botón de programación «PROG»

**SIMU MOBILE 5C**

Frecuencia	433,42 MHz
Canales	5
Alimentación	CR2430 3V
Radio de alcance	50 m (20 m interior)
Grado de protección	IP30
Dimensiones	125 x 40 x 15 mm
Pantalla	Si

- ① Indicador de transmisión
- ② Indicador de batería baja
- ③ Canal seleccionado: 1, 2, 3, 4, 5 o Todos (All)
- ④ Botón de mando UP
- ⑤ STOP / botón de mando P.I.
- ⑥ Botón de mando DOWN
- ⑦ Botón de selección
- ⑧ Botón de programación «PROG»





We believe in the *elegance* of engineering.